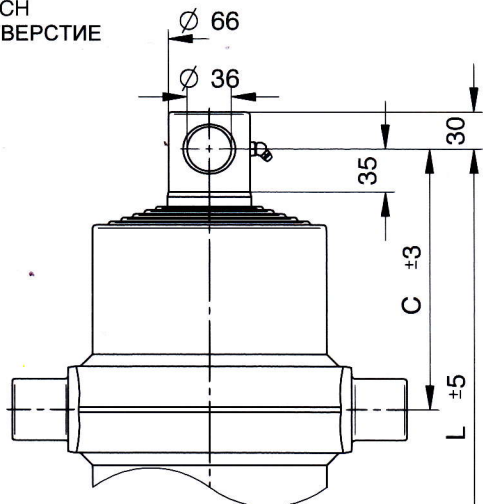


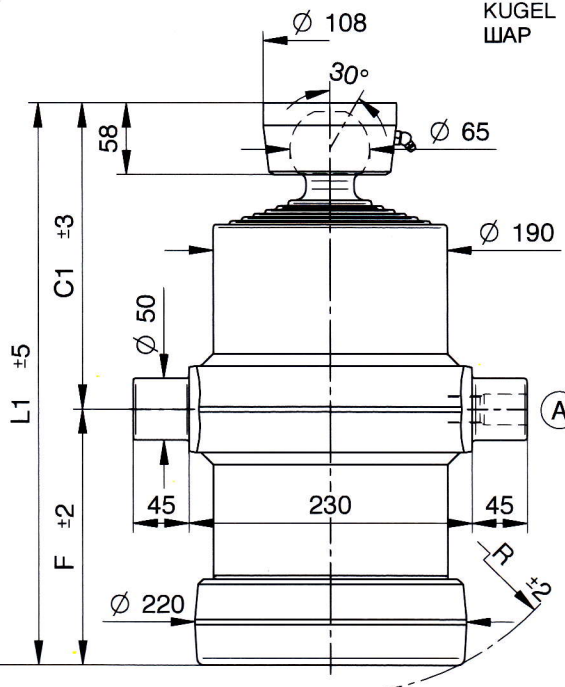
CILINDRI TELESCOPICI CON 6 SFILATE  
 TELESCOPIC CYLINDERS WITH 6 EXTENSIONS

TELESKOPZYLINDER MIT 6 STUFEN  
 ШЕСТИСТУПЕНЧАТЫЕ ТЕЛЕСКОПИЧЕСКИЕ ЦИЛИНДРЫ

**TYPE F :**  
 FORO  
 HOLE  
 LOCH  
 ОТВЕРСТИЕ



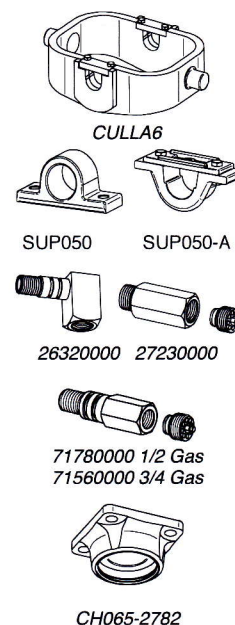
**TYPE S :**  
 SFERA  
 BALL  
 KUGEL  
 ШАР



**STANDARD**



**OPTIONAL**



NORME DI SICUREZZA E PRECAUZIONI  
 DI MONTAGGIO, VEDI Pag. 6  
 IMPORTANT SAFETY INSTRUCTIONS AND  
 PRECAUTIONS FOR MOUNTING, Page 6  
 SICHERHEITSBESTIMMUNGEN UND  
 VORSICHTSMAßNAHMEN FÜR DEN EINBAU, Page 7  
 МЕРЫ ПО ОБЕСПЕЧЕНИЮ БЕЗОПАСНОСТИ И  
 ИНСТРУКЦИЯ ПО ПРАВИЛЬНОМУ МОНТАЖУ, стр. 7

**KIT GUARNIZIONI, SEALS KIT, DICHTUNGSSATZ, НАБОР ПРОКЛАДОК : SGS068-165**

**PESO TOT. RIBALTABILE 20 Ton. a 180 Bar**  
**TOTAL WEIGHT TIP-UP 20 Ton. 180 Bar**

**GESAMTGEWICHT ANHÄNGER 20 Ton. 180 Bar**  
**ПОЛНЫЙ ВЕС КУЗОВА 20 Тонн. при 180 Бар**

TIPO TYPE ТУР ВИД	DISEGNO - DRAWING ZEICHNUNG - ЧЕРТЕЖ	CORSA - STROKE HUB - ХОД	Ø SFILATE mm Ø EXTENSIONS mm Ø STUFEN mm Ø СТУПЕНИ mm										DIMENSIONI CILINDRO CYLINDER DIMENSIONS ZYLINDER ABMESSUNGEN РАЗМЕРЫ ЦИЛИНДРА						L. sfilata - L. extension L. stufen - Ход ступени	Peso - Kg - Weight		Volume olio Lt. Amount of oil Lt. Ölinhalt Lt. Объем масла л.
			68 TON. 6,5	88 TON. 10,9	107 TON. 16,1	126 TON. 22,4	145 TON. 29,7	165 TON. 38,4	187 TON. 49,4	210 TON. 62,3	236 TON. 78,5	C	C'	F	L	L'	R	F		S		
4058	3397	1540	●	●	●	●	●	●	●	●			212	248	208	420	456	235	335	79	82	18,5
4059	3387	1810	●	●	●	●	●	●	●				212	248	253	465	501	275	380	88	91	21,5
4060	4281	2225	●	●	●	●	●	●	●				212	248	323	535	571	345	450	100	103	25,9
4061	4282	2490	●	●	●	●	●	●	●				212	248	373	585	621	390	500	109	112	29,4
4062	4283	2910	●	●	●	●	●	●	●				212	248	443	655	691	460	570	122	125	34,6
4063	4284	3405	●	●	●	●	●	●	●				212	248	543	755	791	555	670	141	144	40
4064	4280	3585	●	●	●	●	●	●	●				212	248	573	785	821	585	700	146	149	42
4065	5305	3765	●	●	●	●	●	●	●				212	248	603	815	851	615	730	152	155	44
4066	14505	4185	●	●	●	●	●	●	●				212	248	673	885	921	685	800	166	169	49

**PRESSIONE MAX. DI ESERCIZIO 220 BAR - WORKING MAX. PRESSURE 220 BAR**  
**MAX. BETRIEBSDRUCK 220 BAR - МАКСИМАЛЬНОЕ РАБОЧЕЕ ДАВЛЕНИЕ 220 БАР**

CARATTERISTICHE TECNICHE DATE A TITOLO PURAMENTE INDICATIVO E MODIFICABILI SENZA PREAVVISO - THESE TECHNICAL SPECIFICATIONS ARE ONLY APPROXIMATE VALUES AND MAY BE CHANGED WITHOUT ANY PREVIOUS NOTICE  
 DIESE TECHNISCHEN DATEN GELTEN NUR ALS RICHTWERTE UND KÖNNEN OHNE VORANMELDUNG GEÄNDERT WERDEN - ВШЕКАЗАННЫЕ ТЕХНИЧЕСКИЕ ХАРАКТЕРИСТИКИ ЯВЛЯЮТСЯ ПРИБЛИЗИТЕЛЬНЫМИ И МОГУТ БЫТЬ ИЗМЕНЕНЫ БЕЗ ПРЕДУПРЕДИТЕЛЬНОГО УВЕДОМЛЕНИЯ