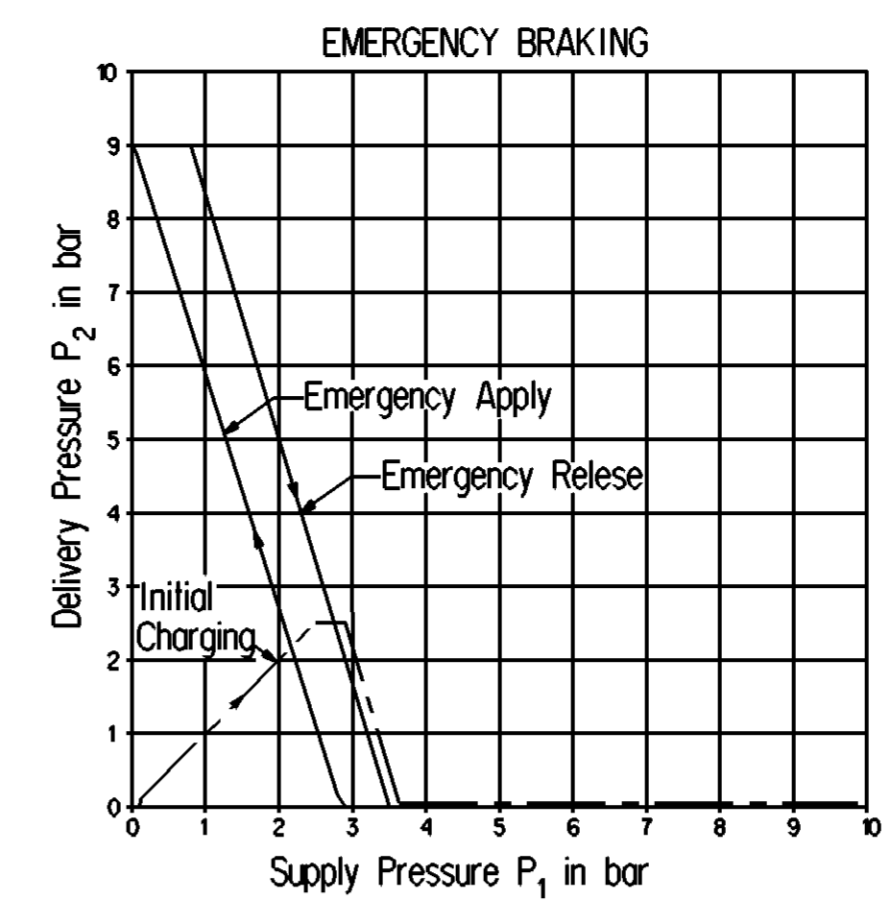
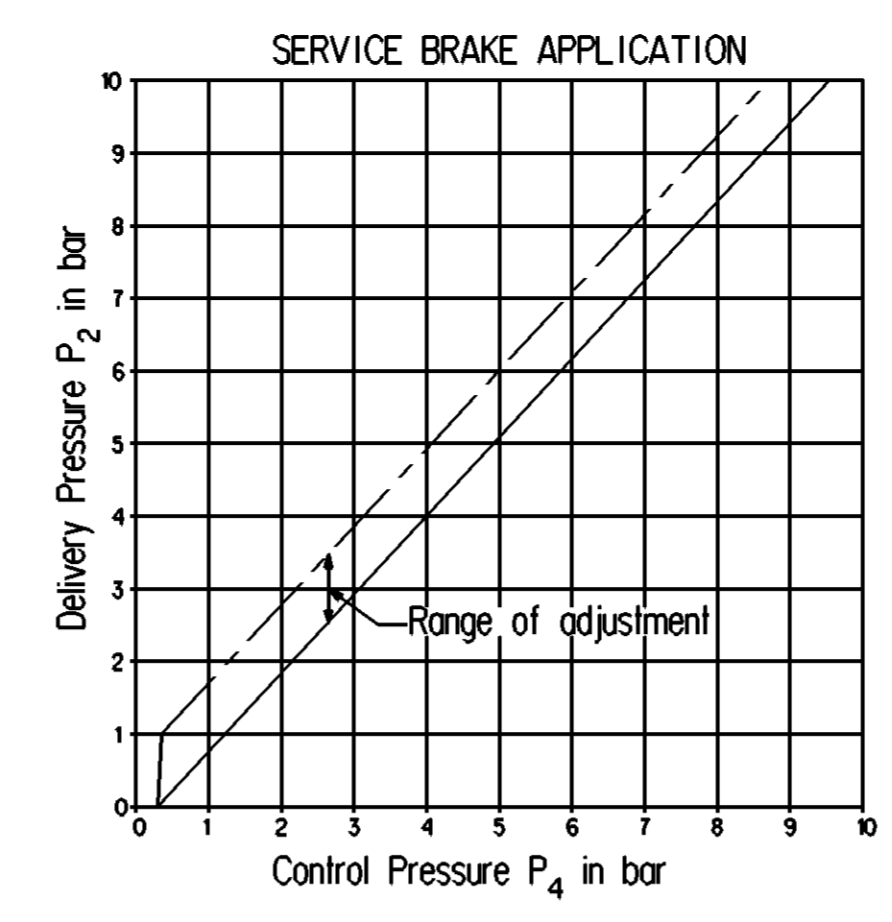
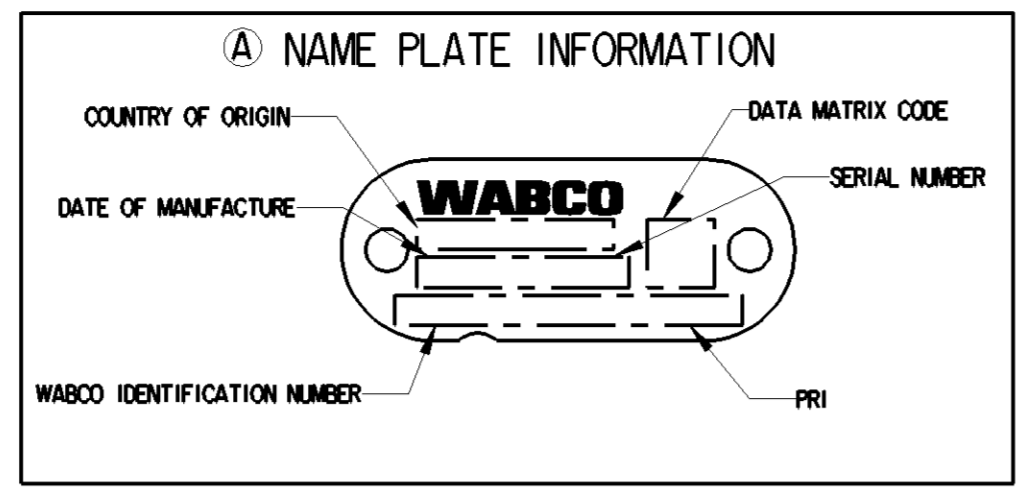
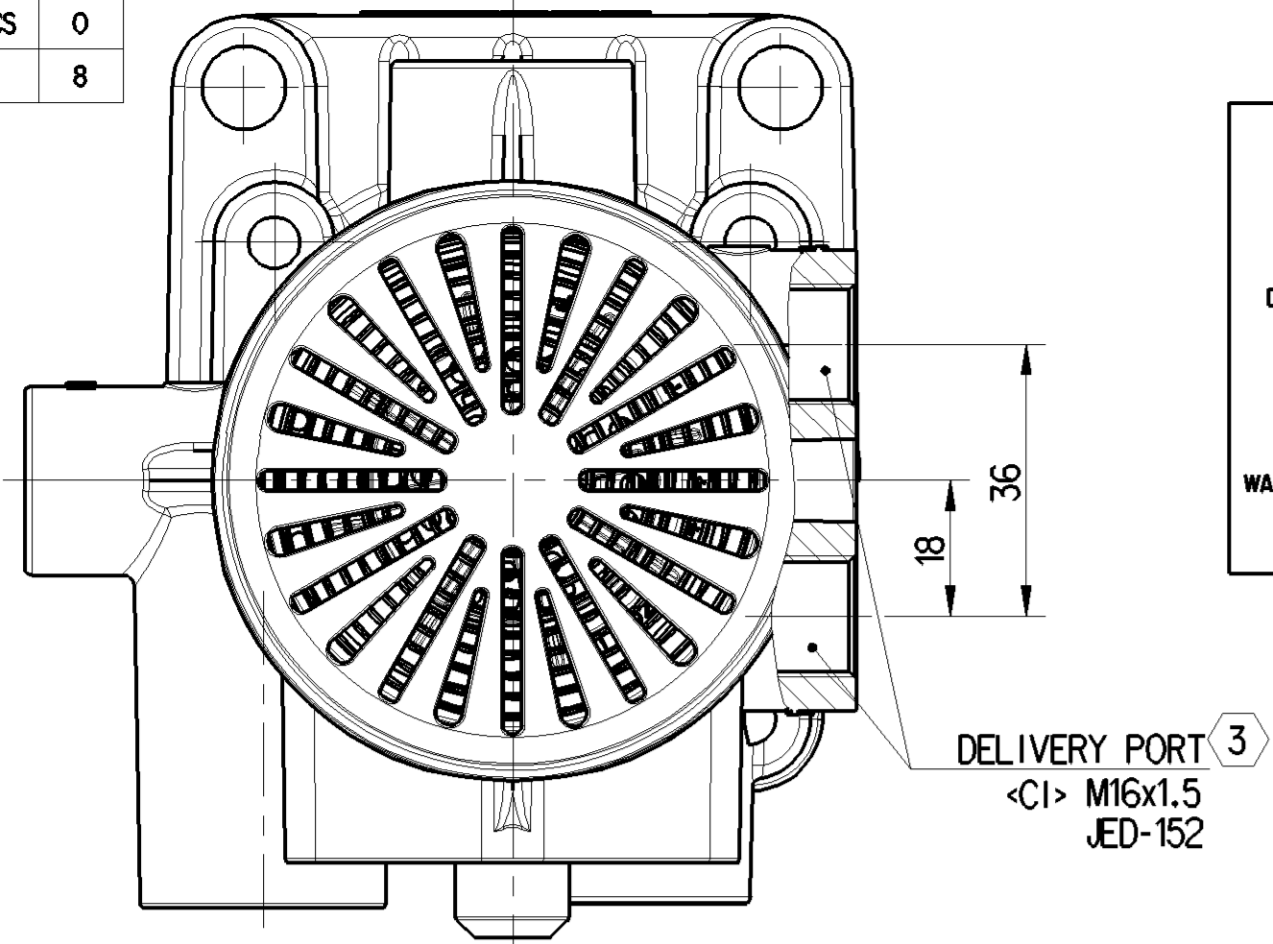
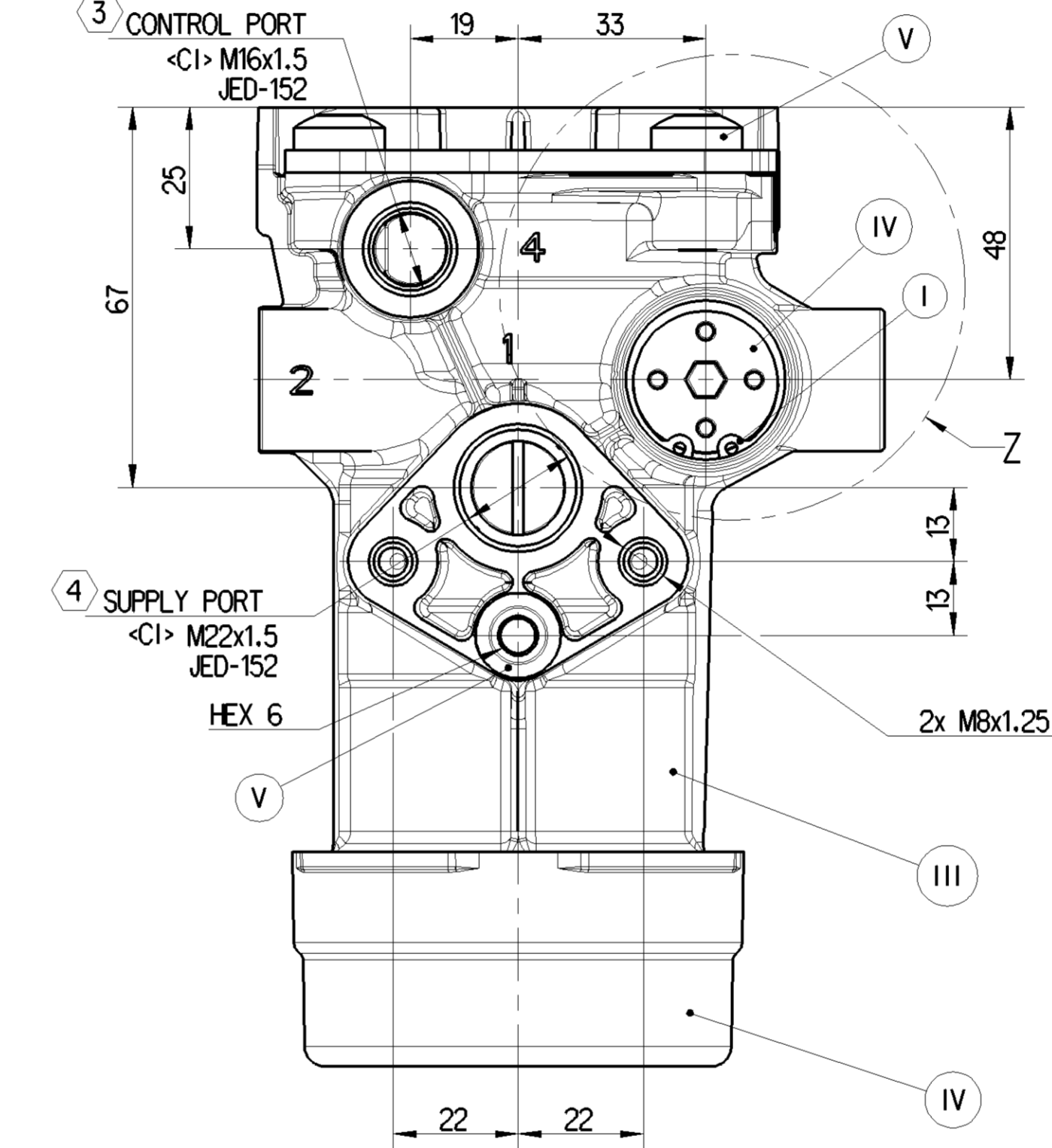
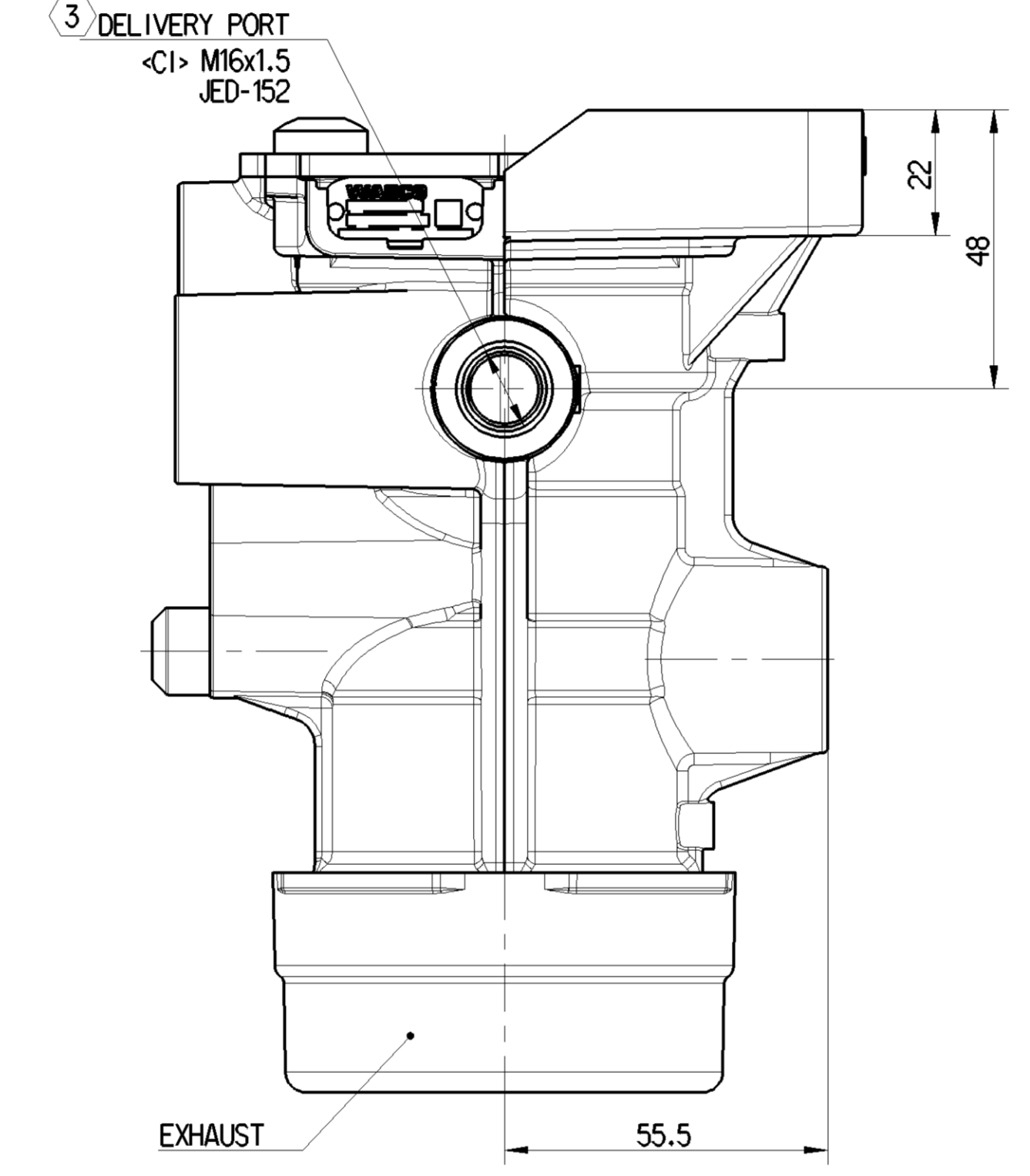
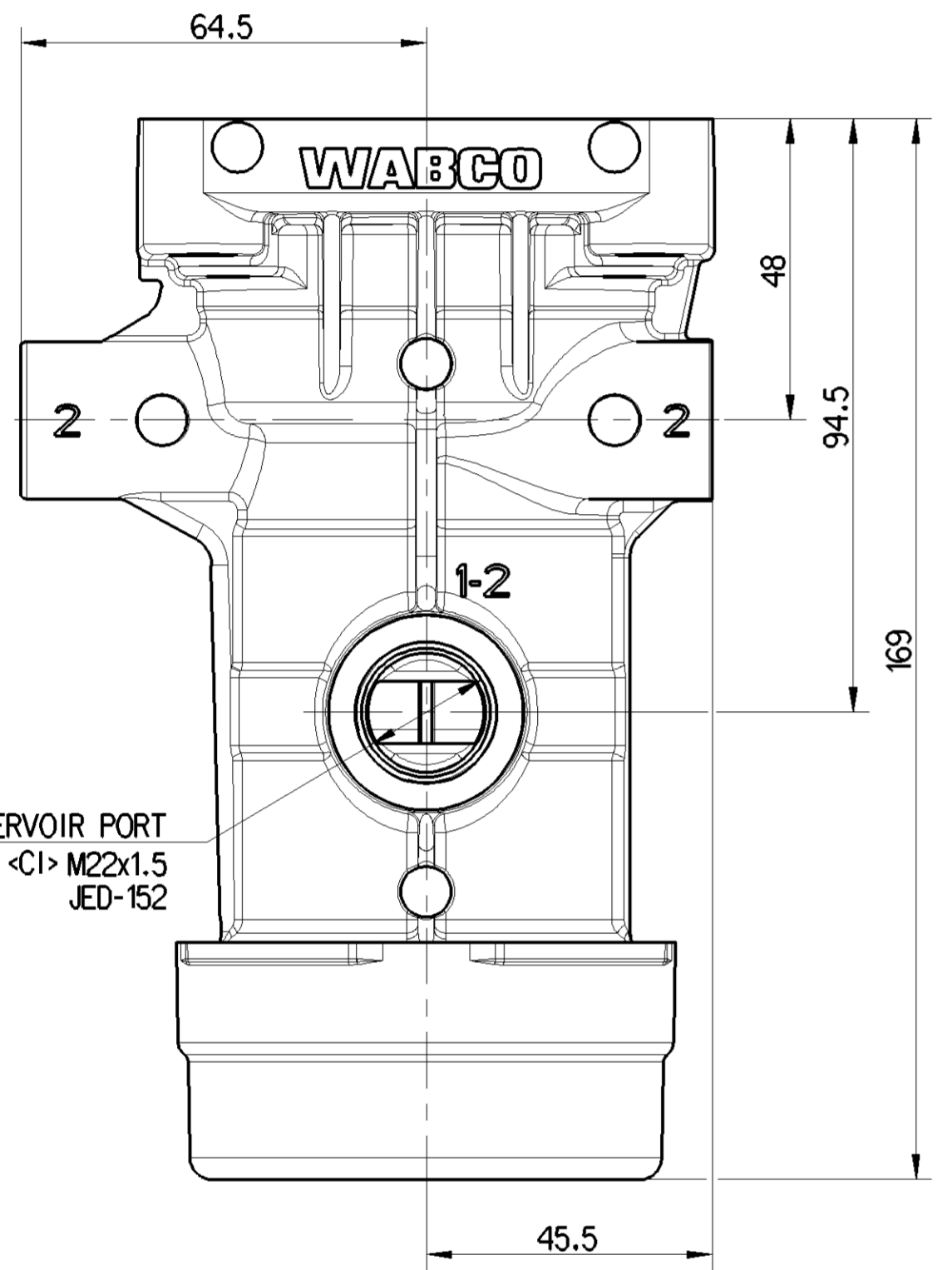


<1> SAFETY CHARACTERISTICS	0
<2> SIGNIFICANT CHARACTERISTICS	0
<C1> CUSTOMER INTERFACE	8



WORKING MEDIUM	AIR	
THERMAL RANGE OF APPLICATION	-40° TO +65°C	
SHORT TERM RESISTANCE TO HEAT	MAX. 1h AT 110°C	
NOMINAL WORKING PRESSURE	9 bar	
MAXIMUM WORKING PRESSURE	10 bar	
PREDOMINANCE ADJUSTMENT RANGE PRESSURE	0 TO 0.7 bar	
FILLING CRACK-OFF	0.5 bar MAX.	
RELAY RATIO	>1	
CRACK-OFF PRESSURE (WITHOUT PREDOM)	0.3 bar MAX. (+65°C TO -20°C) 0.35 bar MAX. (-20°C TO -40°C)	
INSTALLATION POSITION	VERTICAL ±60° ALLOWED	
PORT DESIGNATION	1	SUPPLY PORT
	1-2	RESERVOIR PORT
	2 (3x)	DELIVERY PORT
	4	CONTROL PORT
TIGHTENING TORQUE FOR MOUNTING BOLTS	45±2 Nm	

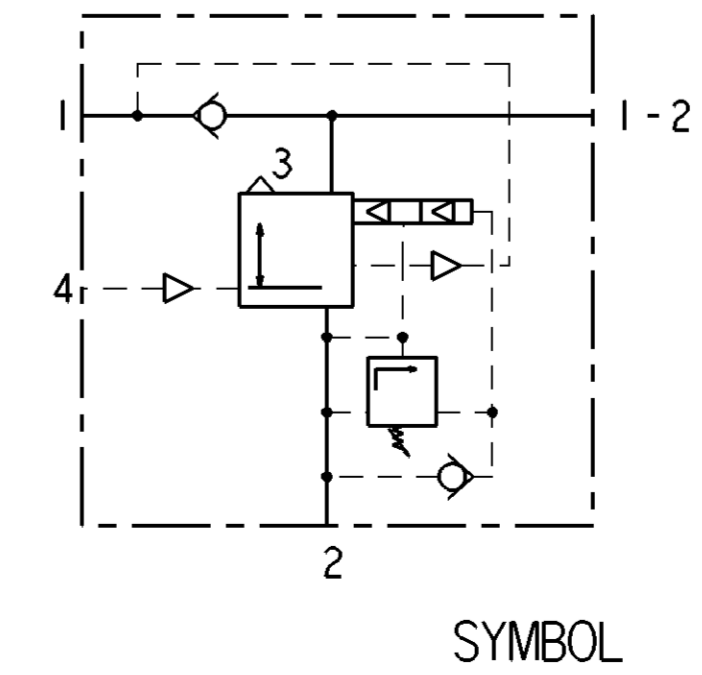
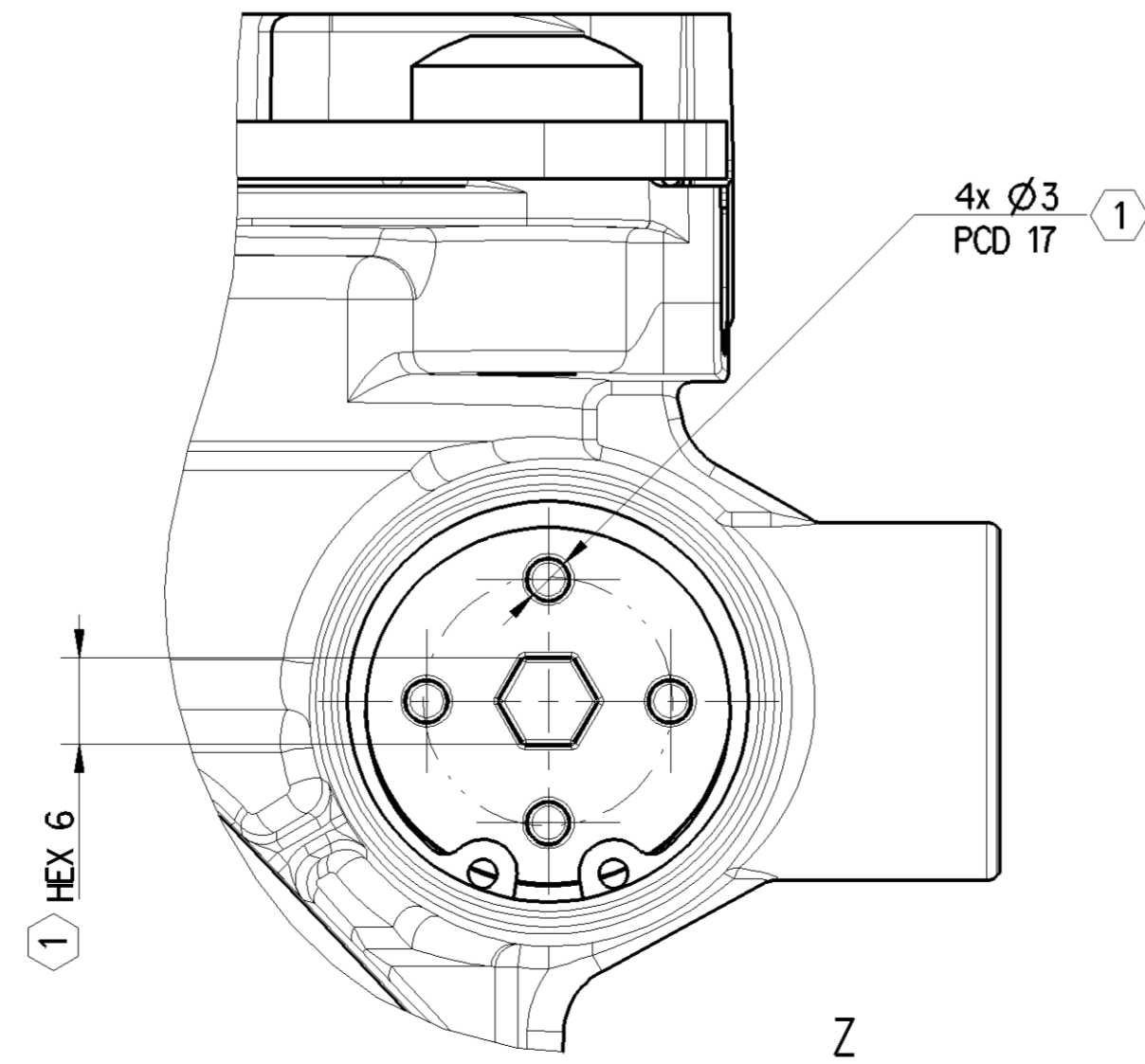
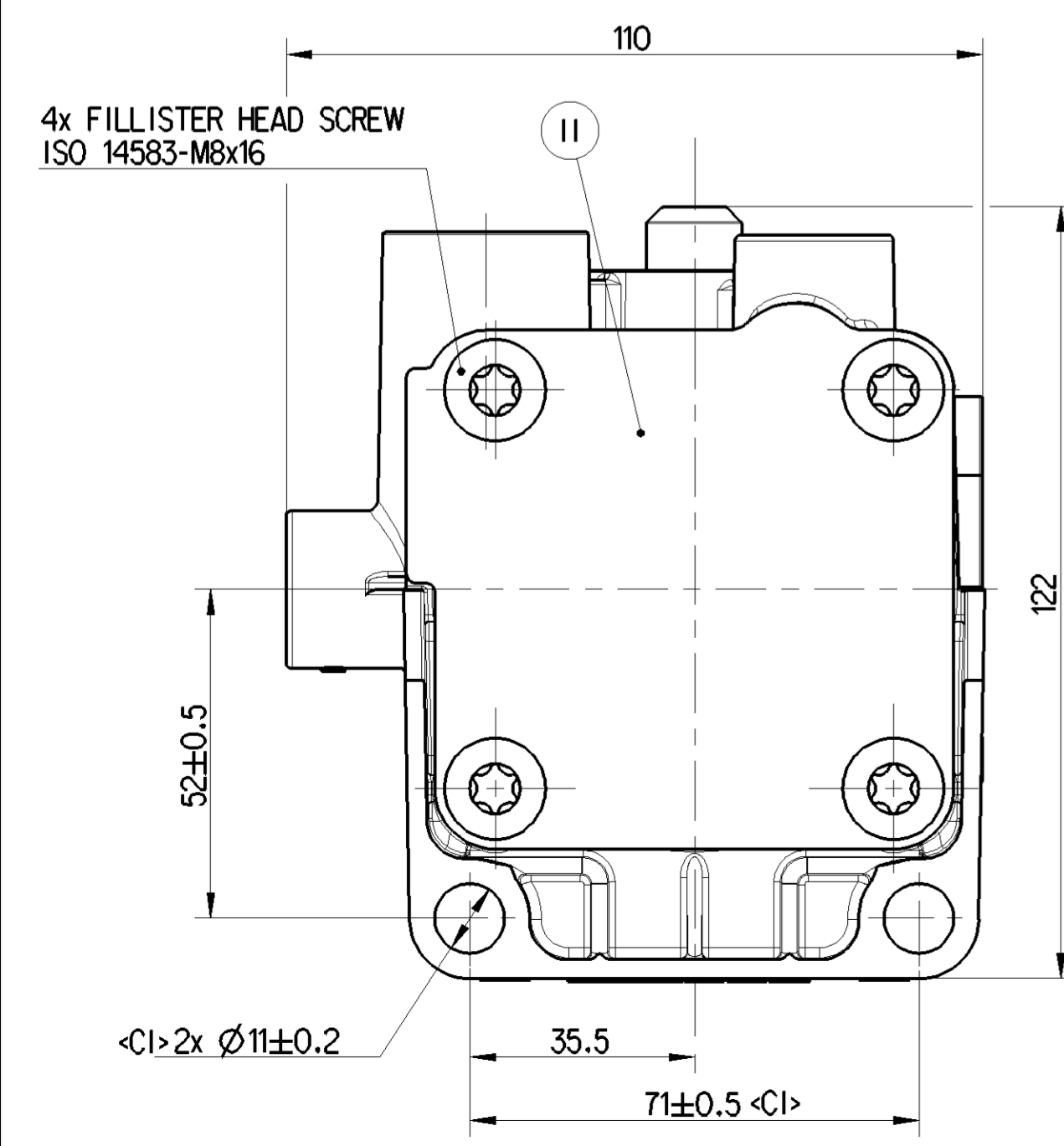


CONDITION	FROM	TO	NOMINAL DIAMETER
FILLING	PORT 1	PORT 1-2	≥10 mm
BRAKING	PORT 1-2	PORT 2	≥11.5 mm
EXHAUSTING	PORT 2	PORT 3	≥10.6 mm

PART CODE	MATERIAL	SURFACE PROTECTION
V	STEEL	ZINC NICKEL PLATED
IV	PLASTIC	NO TREATMENT
III	ALUMINIUM ALLOY	CHROMATED
II	STEEL	POWDER COATED
I	STEEL	ZINC PLATED

- NOTE:
- ① PREDOMINANCE ADJUSTMENT
 - ② ATTACHMENT OF TRAILER RELEASE VALVE
RECOMMENDED TORQUE: 18±2 Nm
- RECOMMENDED TORQUE FOR FITTINGS:
- ③ THREAD-M16x1.5, TIGHTENING TORQUE: 30 TO 35 Nm
 - ④ THREAD-M22x1.5, TIGHTENING TORQUE: 34 TO 40 Nm

Tutti i diritti sono riservati. È vietata espressamente la ristampa o l'uso non autorizzato senza permesso scritto dalla WABCO. È vietata espressamente la ristampa o l'uso non autorizzato senza permesso scritto dalla WABCO. È vietata espressamente la ristampa o l'uso non autorizzato senza permesso scritto dalla WABCO. È vietata espressamente la ristampa o l'uso non autorizzato senza permesso scritto dalla WABCO. È vietata espressamente la ristampa o l'uso non autorizzato senza permesso scritto dalla WABCO.



General Specifications: JED-334-1 - Size ISO 14405 LP		Copyright WABCO®			
Further Technical Data: 971 002 049 0		Date: 2021-05-31	Signature: M S		
Doc. Code: 035	Sheet: 1 To 56	Checked: 2021-07-29	Expert: Szyzka		
General Tolerances JED-261		Pomuragoraj C			
Class	1) ≤ 50	2) > 50	3) > 180	4) > 400	5) > 400
Fine	0.5	1.0	1.5	2.0	±3°
Medium	X 1.0	2.0	3.0	4.0	
Coarse	2.0	3.5	5.0	6.5	
Tapped Holes acc. -		Mass: 1.240 kg	Scale: 1:1	Material No.: 971 002 020 0	Date of first issue: 2019-08-14
1) Tolerance Class Applied Crossmarked		Size: 2x1	Revision: 1x A	Doc. Code: 507805	Language: EN
		Size: CAD System	Techn. Resp.: SCSO	Sheet: 1/1	